

Viðauki 2e

Tækniröfur um búnað við fullan aðgang.

1. apríl 2009

1 Tilvísanir

- [1] Transmission and Multiplexing (TM); Integrated Services Digital Network (ISDN) basic rate access; Digital transmission system on metallic local lines; ETSI TS 102 080 V1.4.1 (2003-07)
- [2] ITU-T, Transmission systems and media, Digital systems and networks. Single-pair high-speed digital Subscriber line (SHDSL) transceivers. G.991.2 (12/03)
- [3] Transmission and Multiplexing (TM); Access transmission system on metallic access cables; Symmetrical single pair high bitrate Digital Subscriber Line (SDSL), ETSI TS 101 524 V1.2.1 (2003-03)
- [4] ITU-T G.992.1 (06/99): Transmission systems and media, digital systems and networks. Asymmetrical Digital Subscriber Line (ADSL) transceivers.
- [5] Transmission and Multiplexing (TM); Access transmission systems on metallic access cables; Asymmetric Digital Subscriber Line (ADSL) - Coexistence of ADSL and ISDN-BA on the same pair, ETSI TS 101 388 V1.3.1 (2002-05)
- [6] ITU-T G.992.2 (06/99): Transmission systems and media, digital systems and networks. Splitterless Asymmetrical Digital Subscriber Line (ADSL) transceivers.
- [7] Attachment to the Public Switched Telephone Network (PSTN); General technical requirements for equipment connected to analogue subscriber interface in the PSTN, ETSI ETS 300 001 V1.5.1(1998-10)
- [8] ITU-T G.992.3 (07/2002): Transmission systems and media, digital systems and networks. Asymmetric digital subscriber line transceivers 2 (ADSL2)
- [9] ITU-T G.992.4 (07/2002): Transmission systems and media, digital systems and networks. Splitterless asymmetric digital subscriber line transceivers 2 (splitterless ADSL2)
- [10] ITU-T G.992.5 (05/2003): Transmission systems and media, digital systems and networks. Asymmetric Digital Subscriber Line (ADSL) transceivers – Extended bandwidth ADSL2 (ADSL2+)

2 Skýringar á kröfum til búnaðar

Viðauki þessi lýsir þeim sérstöku tæknikröfum sem gerðar eru til búnaðar sem óskast tengdur koparlínunum við fullan aðgang ásamt þeim gögnum sem krafist er til að hægt sé að samþykkja búnaðinn.

Tilgangurinn með þessum kröfum er að tryggja öryggissjónarmið varðandi vinnu við strengina og vörn gegn galvanískri tæringu ásamt því að tryggja að umferð sem flutt er um einstakar línur í línukerfinu geti að öllum líkindum gengið án truflana milli lína (takmarkanir á milliheyrslu).

Þessi viðauki verður endurskoðaður eftir því sem tækniþróun á núverandi og nýrri DSL-þjónustu gefur tilefni til ásamt breytingum sem grundvallast á reynslu á rekstri kerfanna.

3 Yfirlit yfir tækjabúnað sem tengja má koparlínu við fullan aðgang

Einungis búnaður sem nýtir eftirtaldar flutningsaðferðir má tengjast koparlínu við fullan aðgang:

- POTS eða annar hliðrænn notendabúnaður sem nýtir tíðnisviðið undir 15 kHz, sbr. kröfur í fylgiskjölum A og B.
- ISDN með 2B1Q línukóðun, sbr. kröfur í fylgiskjölum A og B.
- (G)SHDSL, samhverf sambönd með allt að 2,3 Mb/s, sbr. kröfur í fylgiskjölum A og C.
- ADSL, ósamhverf sambönd, sbr. kröfur í A og D.

5 Takmarkanir á notkun

ADSL sambönd skulu þannig uppsett að endabúnaður sem sendir með mikilli bandbreidd sé staðsettur í tengslum við hýsingu rekstaraðilans í símsstöð. Sendistefna niðurstreymismerkjanna skal ávallt vera í stefnu frá símsstöð til húsassa.

Tilgangurinn með takmörkunum þessum er að koma í veg fyrir gagnkvæmar truflanir vegna milliheyrslu í strengjunum.

Fylgiskjal A Almennar kröfur til endabúnaðar

Fyrir alla notkun eru gerðar eftirfarandi almennar kröfur til endabúnaðar

| Kröfur | Tilvísun í kröfur | Tilvísun í prófunaraðferð |
|---|---|--|
| Tenging búnaðar | Sjá viðauka 2b kafla 6 | Skoðun |
| Sending í stell eða til jarðar | Hvorki má senda jafn- eða riðstraum sem notar jörð/stell sem bakaleið. | Skoðun |
| Einangrun móti jörð | Tilv[7]: kafli 2.2 Þessi krafa fellur niður fyrir búnað sem sendir jafnstraum á línuna og þar sem jafnstraumsgjafinn hefur viðmið til jarðar eða stells | Tilv[7] kafli A 2.2. og Ath.1 |
| Sýndarviðnám til jarðar | Tilv[7], 10.3 (DK) Þessi krafa fellur niður fyrir búnað sem sendir jafnstraum á línuna og þar sem jafnstraumsgjafinn hefur viðmið til jarðar eða stells | Tilv[7], 10.3 (DK) |
| Riðspenna undir 300 Hz | Riðspenna í tíðnibilinu $0 \text{ Hz} < f < 300 \text{ Hz}$, skal vera $< 50 \text{ Veff}$ við tíðnir $< 95 \text{ Hz}$, og fallandi 60dB/tug frá 50 Veff við 95 Hz til $1,55 \text{ Veff}$ við 300 Hz . Í tíðnibilinu $20 \text{ Hz} - 55 - \text{Hz}$ má þó vera hringispenna $< 120 \text{ Veff}$ ef lengd hingispennu er $< 3 \text{ sek}$. Sýndarviðnám spennugjafans skal vera $> 150 \Omega$. Ath. 2 | Mælt með mælitæki með minnst $1\text{M}\Omega$ inngangsviðnámi og 10Hz bandbreidd. |
| Spennugildi straumgjafans m.v. jörð/stell | Ef jafnspennugildi línuklemmanna fer ekki yfir 15V , er hægt að leyfa, að pólur jafnstraumgjafans og línuklemmur endabúnaðar séu einangraðar frá jörð/stelli. | Tengipunktur línunnar verða að hafa jákvætt spennugildi m.t.t. jarðar/stells, þegar tengipunktur á hinum enda línunnar eru tengdir jörð/stell eða fljótandi. |
| Hámarks straumur | Endabúnaðurinn má að hámarki gefa jafn- eða riðstraum með virkt gildi 100mA . | Mæling með straummæli sem sýnir virkt gildi straums milli tengipunkta línunnar. |
| Hámar samanlagðra jafn- og riðstraumsspennugilda. | Milli línuklemma endabúnaðarins og milli hveirrar klemmu fyrir sig og jarðar/stells, skal samanlögð jafn- og riðspenna, að frátalinni hringispennu, uppfylla eftirfarandi kröfur: $(U_{ac}/70,7 + U_{dc}/65) < 1$. U_{ac} er toppgildi riðspennunnar í Voltum við sérhverja tíðni. U_{dc} er jafnspennugildið í Voltum. | Spennumælar sem sýna toppgildi eru tengdir milli tengipunkta línunnar innbyrðis og milli hvers tengipunkts og jarðar/stells. Enginn þessara spennumæla má sýna jafn- eða riðspennu, eða sambland af þeim, sem fara yfir leyfilegt hámarksgildi. |

Tafla 1: Almennar kröfur til endabúnaðar.

Ath. 1: Ef endabúnaðurinn er með yfirspennuvörn sem hefur viðmið í jörð/stelli, má lækka prufuspennuna undir afleiðispennuna, þó ekki undir 120 V .

Ath. 2: Gildandi kröfur um öryggi gagnvart rafmagni hindra þó að samtímis sé hægt að nota hámarksgildi jafnspennu, hámarksgildi riðspennu og hámarkstíma hringispennu.

Fylgiskjal B Kröfur til endabúnaðar sem þarf takmarkaða bandbreidd

Kröfurnar leyfa notkun POTS eða annars notendabúnaðar, sem aðeins notar tíðnisviðið undir 15 kHz ásamt notkun á ISDN BRI með notkun á 2B1Q línukóða, eins og hann er skilgreindur í tilvísun [1]. Kröfur til búnaðarins koma fram í töflu 2 (POTS búnaður o.fl.) og töflu 3 (ISDN BRI).

| Kröfur | Tilvísun í kröfur | Tilvísun í prófunaraðferð |
|---|---|---|
| Afl í tíðnibilinu 300Hz til 15 kHz : | | |
| • Toppennugildi í tíðnibilinu 300 til 15000 Hz | Max. 3,5 Vpp við 600 Ω álag | Inngangsviðnám mælitækis 100kΩ, hámarksristími 50μs |
| • Meðalafsgildi í tíðnibilinu 300 til 4000 Hz | Max 0 dBm við 600 Ω álag | Meðalafsgildi mælt yfir tilfallandi 10 sek. tímabil |
| • Tíðnirófspéttleiki í tíðnibilinu 4 til 15 kHz | Max. -30 dBm/Hz við 600 Ω álag | Mælibandbreidd 300 Hz |
| Tíðnirófspéttleiki í tíðnibilinu frá 15 kHz til 1 MHz | -30 dBm/Hz sem fellur niður í -57 dBm/Hz við 120 Ω álag | Mælibandbreidd 1 kHz |
| Tíðniþéttleiki í tíðnibilinu 1 - 30 MHz | -80dBm/Hz við 120 Ω álag | Mælibandbreidd 10kHz |

Tafla 2: Kröfur og prófunaraðferðir fyrir POTS eða annan endabúnað sem nýtir tíðnisviðið undir 15 kHz

| Kröfur | Tilvísun í kröfur | Tilvísun í prófunaraðferð |
|--|--------------------------|---------------------------|
| Tíðniþéttleiki í tíðnibilinu frá 15 kHz til 30 MHz | Kafla A. 12.4 í Tilv.[1] | Fylgiskjal E.1 |

Tafla 3: Kröfur og prófunaraðferðir fyrir ISDN BRI tæki

Fylgiskjal C Kröfur til (G)SHDSL endabúnaðar

Kröfurnar leyfa tengingu á (G)SHDSL búnaði sem notar PAM línukóða eins og skilgreint er í tilvísun [2] eða [3] með samhverfum hraða allt að 2,3 Mb/s.

| Kröfur | Tilvísun í kröfur | Tilvísun í prófunaraðferð |
|----------------------------------|--|--|
| Jafnvægi m.v. jörð | Kafli 11.3 í Tilv. [2] eða kafli 11.3 í Tilv. [3] | Kafli 11.3 í Tilv. [2] eða kafli 11.3 í Tilv. [3]. |
| Heildarafl | Kafli B. 4.1 í Tilv. [2] eða kafli 9.4.1 í Tilv. [3] | Fylgiskjal E.1 |
| Tíðniþéttleiki frá 0Hz til 30MHz | Kafli B. 4.1 í Tilv. [2] eða kafli 9.4.1 í Tilv. [3] | Fylgiskjal E.1 |

Tafla 4: Kröfur og prófunaraðferðir fyrir (G)SHDSL búnað. Heildarafl og tíðniþéttleiki mælast við hámarks sendistyrk frá búnaði.

Ef búnaðurinn getur unnið á mismunandi bitahraða skal heildarafl og tíðniþéttleiki mælast við alla bitahraða. Ef búnaðurinn getur unnið með meira en 3 mismunandi bitahraða, er þó nægilegt að mæla við lágsta og hæsta bitahraða, auk þess hraða sem liggur næst miðgildi hæsta og lágsta bitahraða.

Fylgiskjal D Kröfur til ADSL endabúnaðar

Kröfurnar leyfa tengingu eftirfarandi ADSL búnaðar með notkun á DMT línukóða:

1. ADSL, ADSL2 og ADSL2+ yfir POTS eins og skilgreint er í tilvísun [4] [8] eða [10]
2. ADSL, ADSL2 og ADSL2+ yfir ISDN eins og skilgreint er í tilvísun [4] [5] [8] eða [10]
3. ADSL og ADSL2 án deilis, eins og skilgreint er í tilvísun [6] eða [9]
Kröfurnar til POTS og ISDN búnaðar sem nýtir tíðnisviðið undir ADSL á sömu línu, koma fram í fylgiskjali B.

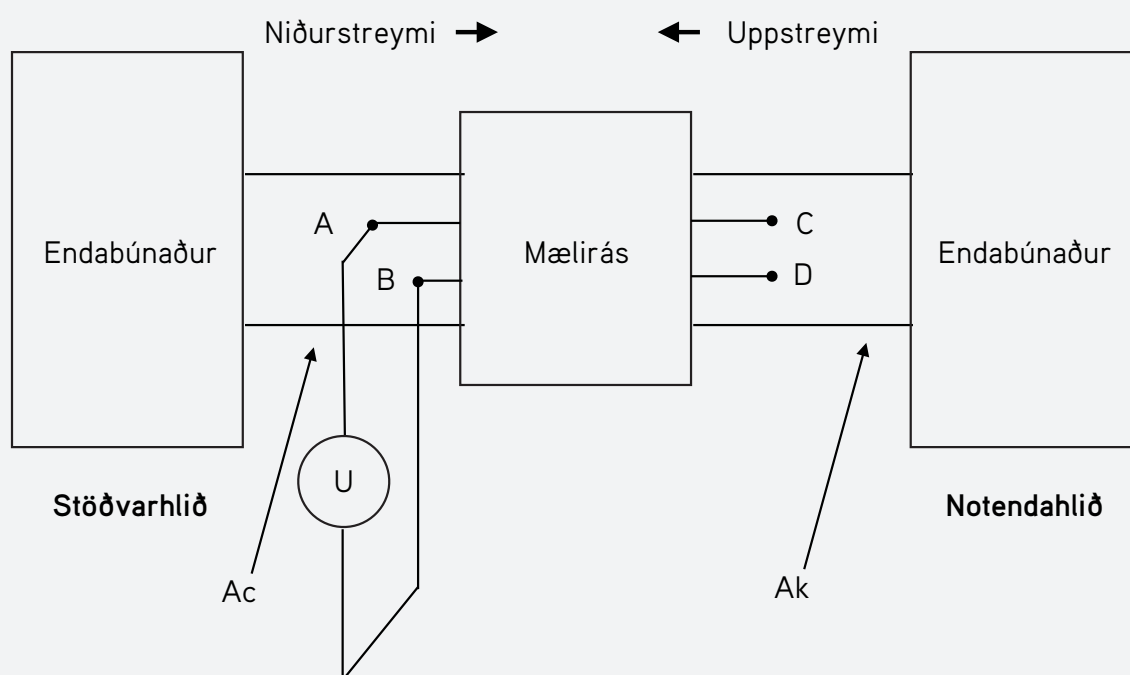
| Kröfur | Tilvísun í kröfur | Tilvísun í prófunaraðferð |
|---|--|---|
| Jafnvægi til jarðar | Kafli A. 4.3.1 í tilv. [4] Kafli A. 4.3.3.1 í tilv. [8] | Kafli A.4.3.1 í tilv. [4] Kafli A.4.3.3.1 í tilv. [8] |
| Tíðniþéttleiki niðurstreymis-merkis og heildarafl í tíðnibilinu frá 0Hz til 11MHz | Tilv.[4]: Viðauki A 1 (POTS) eða Viðauki B 1 (ISDN) Tilv.[6]: Viðauki A 2 eða Viðauki B 2 Tilv.[5]: Kafli 5.4 Tilv.[8]: Viðauki A 1 (POTS) eða Viðauki B 1 (ISDN) Tilv.[9]: Viðauki A 2 Tilv.[10]: Viðauki A 1 (POTS) eða Viðauki B 1 (ISDN) | Inngangsviðnám mælitækis 100kΩ, hámarksristími 50µs Meðalafsgildi mælt yfir tilfallandi 10 sek. tímabil Mælibandbreidd 300 Hz |
| Tíðniþéttleiki uppstreymis-merkis og heildarafl í tíðnibilinu frá 0Hz til 11MHz | Tilv.[4]: Viðauki A 2.4 (POTS) eða Viðauki B 2.2 (ISDN) Tilv.[6]: Viðauki A 1 eða Viðauki B1 Tilv.[5]; Kafli 6.10 Tilv. [8]: Viðauki A 2 (POTS) eða Viðauki B 2 (ISDN) Tilv.[9]: Viðauki A 1 Tilv.[10]: Viðauki A 2 (POTS) eða Viðauki B 2 (ISDN) | Fylgiskjal E.1 |

Tafla 5: Kröfur og prófunaraðferðir fyrir ADSL búnað. Ef búnaðurinn getur unnið á mismunandi bitahraða skal heildarafl og tíðniþéttleiki aðeins mælast við hæsta bitahraða.

Fylgiskjal E Mæliaðferð fyrir tíðnirófsþéttleika og heildarafl á ADSL línúmerki¹

Fylgiskjal E.1 Tíðnirófsþéttleiki og heildarafl fyrir ADSL línukóða

Bæði skal prófa búnaðinn við stöðugan rekstur og einnig við uppkeyrslu búnaðarins. Við mælingu á tíðniþéttleika og heildarafli er notuð eftirfarandi mæliuppsetning.



Mynd 1: Uppsetning við mælingu á aftíðniþéttleika og heildarafli, hér sýnd við mælingu á niðurstraumsmerki.

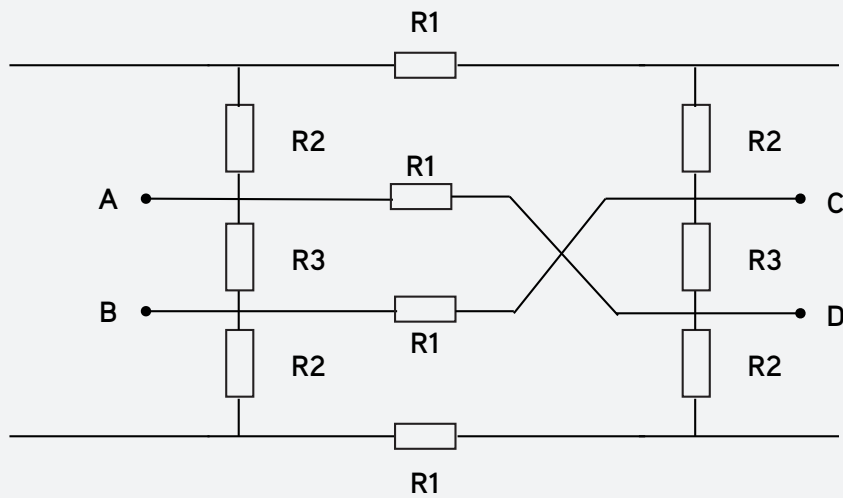
Mælirásin skal hafa eftirfarandi eiginleika:

- Bæði inn- og útgangur eiga að hafa sýndarviðnám sem er jafnt kenniviðnámi línunnar.
- Deyfa merkið milli búnaðar á báðum endum nægilega til að tryggja að endabúnaður á báðum endum sendi hámarks útgangsafl (sbr. að ADSL búnaður dregur sjálfkrafa úr aflu ef lítil deyfing er á línunni)
- Tryggja að annars vegar uppstraumsmerkið og hins vegar niðurstraumsmerkið sé mælanlegt án truflana frá merki úr gagnstæðri stefnu.

¹ Til upplýsingar

Fylgiskjal E.2 Til mælinga er t.d. hægt að nota mælirásina á mynd 2.

Hægt er að nota eftirfarandi viðnámsrás við prófanir sem lýst er í fylgiskjali E.1. Með réttu vali viðnámsgilda sameinar rásin eiginleika deyfiliðs og stefnuvirktrar rásar. Mælirásin gerir kröfu um að notaður sé ballanseraður mælíbúnaður með hátt inngangsviðnám.



Mynd 2: Dæmi um mælirás